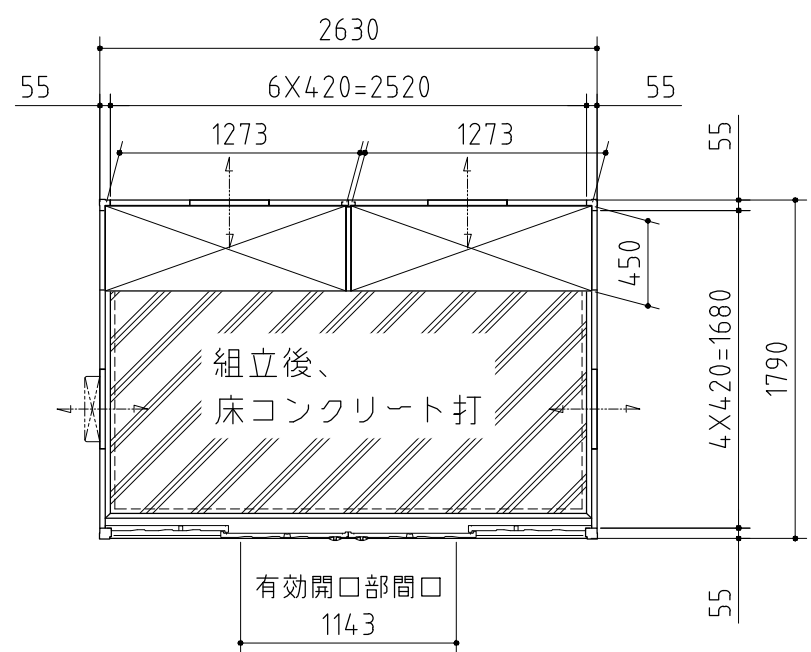
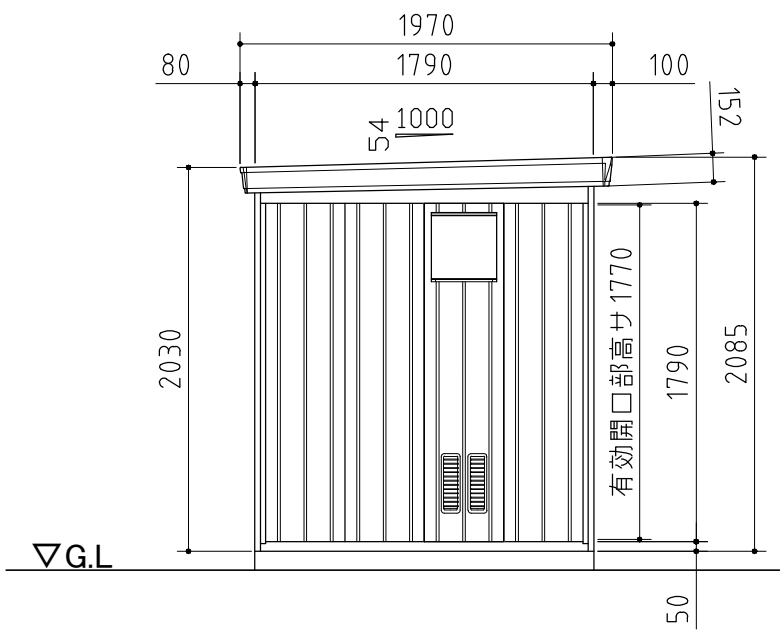


品番	部 品 名	材料 (材質)	板厚 (mm)	
1	土台取付板	SGMH400 K27	2.3	
2	土台	SGC400 F12	1.2	
3	柱	SGC400 F12	1.2	
4	鴨居	SZAC400 Y10	1.0	
5	桁後	SZAC400 Y10	1.0	
6	妻板左右	SZAC400 Y10	0.7	
7	鼻隠シ前後	SZACC Y10	0.7	
8	屋根パネル	SZAC400 Y10	0.5	
9	母屋中(2630mm)	一般型	SGC400 F12	1.2
		多雪型	SGH400 F12	2.3
		豪雪型		
10	壁パネル	SGC400 F12	0.6	
11	正面パネル	SGC400 F12	0.7	
12	扉	SGCC F12	0.8	
13	棚板	SGCC F12	0.6	
14	ガラリ付壁パネル	SGCC F12	0.6	
15	掛金	SUS	2.0	
SGMH400: 溶融亜鉛-アルミニウム-マグネシウム合金めっき鋼板 (JIS G 3323)				
SGC400,SGCC,SGH400: 溶融亜鉛めっき鋼板 (JIS G 3302)				
SZAC400,SZACC: 溶融亜鉛-5%アルミニウム合金めっき鋼板 (JIS G 3317)				

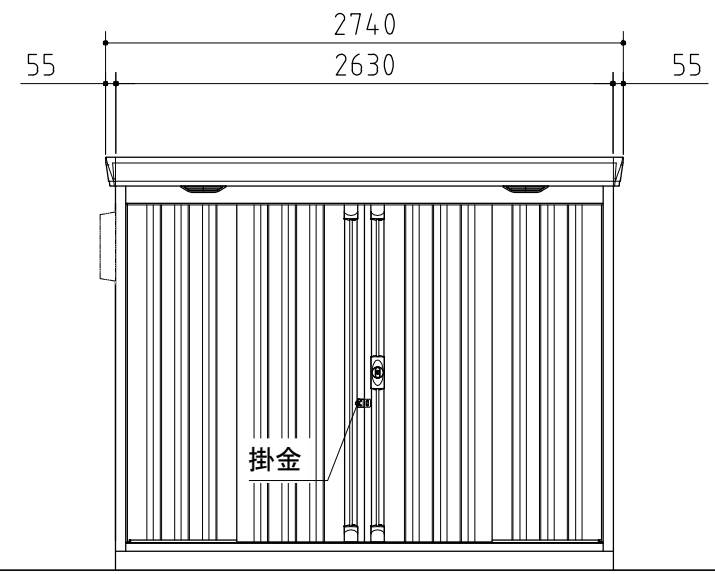


平面図

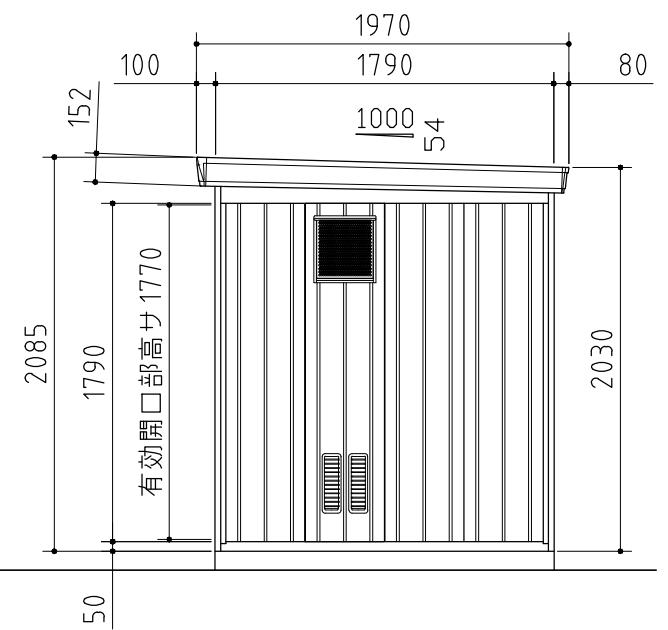


左側面図

※ フード(OP)取付時



正面図



右側面図

外形図 <縮尺> S=1/40
~一般型・多雪型・豪雪型~

機種名 FS-2618SG

○有効開口寸法: 1143×1770(mm)
○床面積: 4.71㎡(1.43坪)